



SOMUN PERÇİN TEKNOLOJİSİ

Bağlantı Sistemleri

BAĞLANTI SİSTEMLERİ

SOMUN PERÇİN MAKİNASI

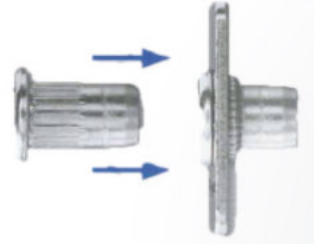
1) Böllhoff Rivkle somun perçin makinaları, dayanıklı gövde ve ergonomik kullanımıyla, her türlü uygulamaya uygun, M3 ile M12 arasındaki somun perçin kullanımı için hidrolik-pnömatik ve akülü el tipi makinalar sunar.

BÖLLHOFF RIVKLE P2005

Dayanıklı gövdesi ve ergonomic kullanımıyla, yüksek adetli üretim için uygun strok kontrollü pnömatik-hidrolik el tipi makinedir.



Sıkma Ağırlığı	M3 - M12		M3	M4	M5	M6	M8	M10	M12
Ağırlık	2.6 kg								
Çalışma Basıncı	6 bar	Çelik	+	+	+	+	+	+	+
Çalışma Gücü	21 kN	Paslanmaz Çelik	+	+	+	+	+	+	+
Max Stroke	7 mm	Alüminyum	+	+	+	+	+	+	+

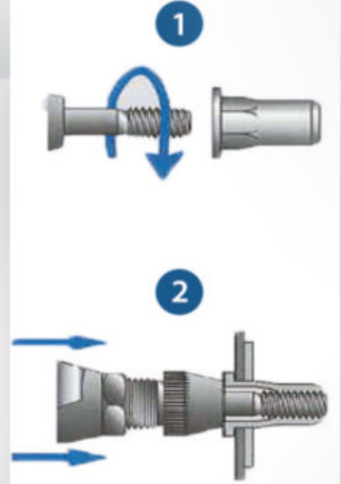


BÖLLHOFF P2007

Değişken malzeme kalınlıkları için tek ayar seviyesi, uzun ömürlü ayar döngülerinde tekrarlanabilir özelliği ile P2007 el tipi perçin tabancası orta ve yüksek adetli üretim için uygundur.



Sıkma Ağırlığı	M3 - M12		M3	M4	M5	M6	M8	M10	M12
Ağırlık	2.2 kg								
Çalışma Basıncı	6 bar	Çelik	+	+	+	+	+	+	+
Çalışma Gücü	21 kN	Paslanmaz Çelik	+	+	+	+	+	+	+
Max Stroke	7 mm	Alüminyum	+	+	+	+	+	+	+



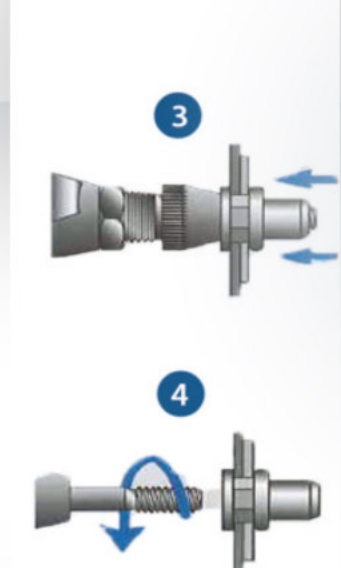
BÖLLHOFF P2007

Li-İON AKÜLÜ

Li-İon Akülü Somun Perçin Makinası, kablosuz tasarımıyla esneklik sağlar.



Sıkma Ağırlığı	M3-M10
Ağırlık	2.5 kg
Çalışma Gücü	(22 kN)
Batarya Gücü	14,4V 2,6AH - Li-ion
Çelik	M3 - M10
Paslanmaz	M3 - M10
Alüminyum	M4 - M10

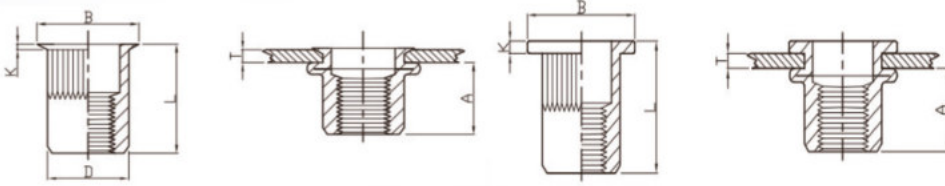


BAĞLANTI SİSTEMLERİ

YUVARLAK TIRTILLI SOMUN PERÇİNLER

ASC Sıfır Kafa Modeli

ASF Flanşlı Kafa Modeli



Metrik Ölçüsü	Sıkma Aralığı	Delik Ölç. T mm	L mm		D ÇAP	B mm		K mm	
			ASF	ASC		ASF	ASC	ASF	ASC
M3 X 0,5	0.3 - 2.0	5.0	10	9	4.95	8.0	6.0	0.8	0.5
M4 X 0,7	0.3 - 3.0	6.0	11.50	11.20	5.90	9.0	0.7	0.8	0.5
M5 X 0,8	0.3 - 3.0	7.0	13	11.50	6.95	10.0	0.8	1.0	0.6
M6 X 1,0	0.5 - 3.0	9.0	16	15.0	8.95	13.0	10.0	1.5	0.6
M8 X 1,25	0.5 - 3.0	11.0		16.50	10.95	16.0	12.0	1.5	0.6
M10 X 1,5	1.0 - 3.5	13.0	20.2	19.5	12.95	18.5	14.0	2.2	0.7
M12 x 1,75	1.0 - 4.0	16	25		15.95	22		2.0	
			±0,25						

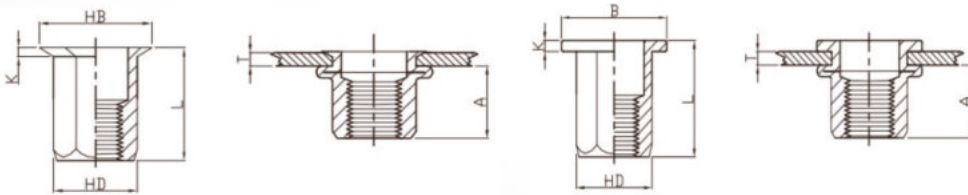
Çelik
Paslanmaz
ve Kor Perçin
Mevcut



ALTI KÖŞE SOMUN PERÇİNLER

HGC Altı Köşe Sıfır Kafa Modeli

HGF Altı Köşe Flanşlı Modeli



Metrik Ölçüsü	Sıkma Aralığı	Delik Ölç. T mm	L mm		HD ÇAP	B mm		K mm	
			HGF	HGC		HGF	HGC	HGF	HGC
M4 X 0,7	0.3 - 3.0	6.1	11.0	11.0	5.90	9.0	8.0	0.8	0.5
M5 X 0,8	0.3 - 3.0	7.1	14.0	16.50	6.90	10.0	8.0	1.0	0.5
M6 X 1,0	0.5 - 3.0	9.1	15.0	16.0	8.90	12.80	10.0	1.4	0.6
M8 X 1,25	0.5 - 3.0	11.1	18.0	18.0	10.90	16.0	12.0	1.4	0.65
M10 X 1,5	1.0 - 3.5	13.1	23.0	19.0	12.90	19.00	14.5	1.9	0.75