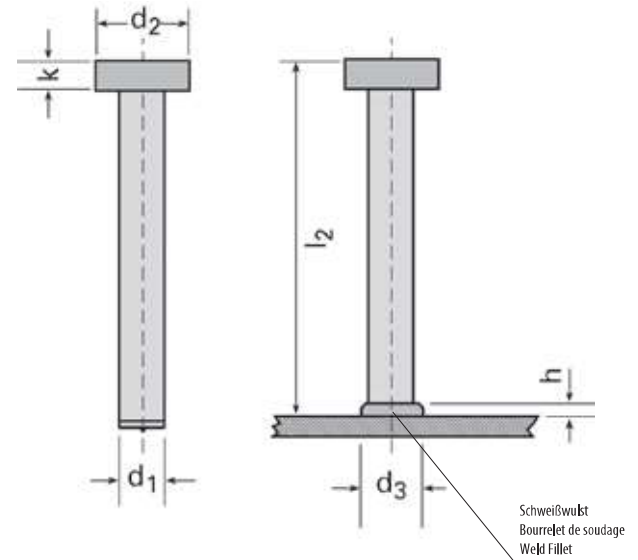


Kopfbolzen

Pour les goujons d'ancrage

Shear connector

**Werkstoff, Matière, Material:**

- S235J2+C450
- 1.4301
- 1.4303

Werkstoff, Matière, Material: S235J2+C450

Ø (mm)	l ₂ (mm)	Bestell-Nr.	Stück/Faß	Gewicht						Keramikring normal	Bolzenhalter	Keramikringhalter	Fußplatte
		No de pièce	Pièce/tonneau	Poids	d ₁ (mm)	d ₂ (mm)	d ₃ (mm)	k (mm)	h (mm)	Bague réfract. normale	Mandrin	Porte-bague réfractaire	Semelle
		Part No.	Pièce/barrel	Weight (kg/100)	-0,4	±0,3		+1/-0,5		Ferrule/norm. Type	Chuck	Ferrule Grip	Foot Assembly
6	50	15-09-17	10.000	1,6	6,0	13,0	10,0	5,0	2,5	UF 6	25-47-00	65-40-00	NS 20: 36-05-00
6	65	15-04-66	8.000	2,0	6,0	13,0	10,0	5,0	2,5	UF 6	25-47-00	65-40-00	NS 40: 36-06-14
6	100	15-05-79	4.500	2,8	6,0	13,0	10,0	5,0	2,5	UF 6	25-47-00	65-40-00	
10	50	15-04-82	4.500	4,1	10,0	19,0	12,5	7,0	2,5	UF 10	25-48-00	65-41-00	NS 20: 36-05-00
10	75	15-15-37	3.300	5,4	10,0	19,0	12,5	7,0	2,5	UF 10	25-48-00	65-41-00	NS 40: 36-06-14
10	100	15-04-68	2.400	6,8	10,0	19,0	12,5	7,0	2,5	UF 10	25-48-00	65-41-00	
10	125	15-29-20	1.900	8,2	10,0	19,0	12,5	7,0	2,5	UF 10	25-48-00	65-41-00	
10	150	15-11-31	1.400	9,5	10,0	19,0	12,5	7,0	2,5	UF 10	25-48-00	65-41-00	
10	175	15-41-34	1.000	10,8	10,0	19,0	12,5	7,0	2,5	UF 10	25-48-00	65-41-00	
13	25	15-16-87	4.000	5,2	13,0	25,0	17,0	8,0	3,0	UF 13	92-02-03	65-36-00	NS 20: 36-06-00
13	50	15-04-71	2.500	7,7	13,0	25,0	17,0	8,0	3,0	UF 13	92-02-03	65-36-00	NS 40: 36-06-15
13	75	15-04-72	1.800	10,2	13,0	25,0	17,0	8,0	3,0	UF 13	92-02-03	65-27-00	
13	100	15-04-73	1.400	12,7	13,0	25,0	17,0	8,0	3,0	UF 13	92-02-03	65-27-00	
13	125	15-04-74	1.100	15,2	13,0	25,0	17,0	8,0	3,0	UF 13	92-02-03	65-27-00	
13	150	15-21-16	900	17,7	13,0	25,0	17,0	8,0	3,0	UF 13	92-02-03	65-27-00	
13	175	15-28-87	700	20,2	13,0	25,0	17,0	8,0	3,0	UF 13	92-02-03	65-27-00	
16	35	15-28-02	2.000	9,2	16,0	32,0	21,0	8,0	4,5	UF 16	25-50-00	65-98-00	NS 20: 36-06-00
16	50	15-25-20	1.500	11,7	16,0	32,0	21,0	8,0	4,5	UF 16	25-50-00	65-98-00	NS 40: 36-06-15
16	75	15-04-77	1.200	15,6	16,0	32,0	21,0	8,0	4,5	UF 16	25-50-00	65-29-00	
16	100	15-04-78	900	19,5	16,0	32,0	21,0	8,0	4,5	UF 16	25-50-00	65-29-00	
16	125	15-04-79	700	24,2	16,0	32,0	21,0	8,0	4,5	UF 16	25-50-00	65-29-00	
16	150	15-04-80	600	27,2	16,0	32,0	21,0	8,0	4,5	UF 16	25-50-00	65-29-00	
16	175	15-28-55	500	31,1	16,0	32,0	21,0	8,0	4,5	UF 16	25-50-00	65-29-00	
16	200	15-15-01	400	35,8	16,0	32,0	21,0	8,0	4,5	UF 16	25-50-00	65-29-00	
19	50	15-04-88	1.250	16,1	19,0	32,0	24,0	10,0	6,0	UF 19	25-50-00	65-29-00	NS 20: 36-06-00
19	60	15-04-89	1.100	17,6	19,0	32,0	24,0	10,0	6,0	UF 19	25-50-00	65-29-00	
19	75	15-04-90	950	21,0	19,0	32,0	24,0	10,0	6,0	UF 19	25-50-00	65-29-00	
19	80	15-04-91	850	22,1	19,0	32,0	24,0	10,0	6,0	UF 19	25-50-00	65-29-00	
19	100	15-04-92	700	26,6	19,0	32,0	24,0	10,0	6,0	UF 19	25-50-00	65-29-00	
19	125	15-04-93	600	32,2	19,0	32,0	24,0	10,0	6,0	UF 19	25-50-00	65-29-00	
19	150	15-04-94	500	37,8	19,0	32,0	24,0	10,0	6,0	UF 19	25-50-00	65-29-00	
19	175	15-17-95	400	43,4	19,0	32,0	24,0	10,0	6,0	UF 19	25-50-00	65-29-00	
19	200	15-37-55	350	51,8	19,0	32,0	24,0	10,0	6,0	UF 19	25-50-00	65-29-00	

Bestellbeispiel: NELSON-Kopfbolzen Typ SD, 10 x 100 mm, Werkstoff S235J2+C450, Bestell-Nr. 15-04-68

Exemple de commande: Pour les goujons d'ancrage NELSON type SD, 10 x 100 mm, Matière S235J2+C450, No. de pièce 15-04-68

Ordering example: NELSON-shear connector type SD, 10 x 100 mm, Material S235J2+C450, Part No. 15-04-68

Werkstoff, Matière, Material: S235J2+C450

Ø (mm)	l ₂ (mm)	Bestell-Nr.	Stück/Fuß	Gewicht						Keramikring normal	Bolzenhalter	Keramikringhalter	Fußplatte
		No de pièce	Pièce/tonneau	Poids	d ₁ (mm) -0,4	d ₂ (mm) ±0,3	d ₃ (mm)	k (mm) +1/-0,5	h (mm)	Bague réfract. normale	Mandrin	Porte-bague réfractaire	Semelle
		Part No.	Pièce/barrel	Weight (kg/100)						Ferrule/norm. Type	Chuck	Ferrule Grip	Foot Assembly
22	90	15-04-97	600	32,7	22,0	35,0	28,0	10,0	6,0	UF 22	25-51-00	65-30-00	NS 20: 36-06-00
22	100	15-04-98	550	36,0	22,0	35,0	28,0	10,0	6,0	UF 22	25-51-00	65-30-00	
22	125	15-04-99	450	44,2	22,0	35,0	28,0	10,0	6,0	UF 22	25-51-00	65-30-00	
22	150	15-05-00	350	52,4	22,0	35,0	28,0	10,0	6,0	UF 22	25-51-00	65-30-00	
22	175	15-05-01	310	60,6	22,0	35,0	28,0	10,0	6,0	UF 22	25-51-00	65-30-00	
22	200	15-45-47	250	66,4	22,0	35,0	28,0	10,0	6,0	UF 22	25-51-00	65-30-00	
22	250	15-45-49	200	81,3	22,0	35,0	28,0	10,0	6,0	UF 22	25-51-00	65-30-00	
22	300	15-45-50	170	96,3	22,0	35,0	28,0	10,0	6,0	UF 22	25-51-00	65-30-00	
22	350	15-45-51	-	111,3	22,0	35,0	28,0	10,0	6,0	UF 22	25-51-00	65-30-00	
22	400	15-48-11	-	126,3	22,0	35,0	28,0	10,0	6,0	UF 22	Sonderzubehör/Accessoire spécial/Special accessories		
22	525	15-45-55	-	163,7	22,0	35,0	28,0	10,0	6,0	UF 22	Sonderzubehör/Accessoire spécial/Special accessories		
25	100	15-71-08	400	49,4	25,0	41,0	30,5	13,0	7,0	UF 25	27-60-09	65-88-08	
25	125	15-76-27	340	59,3	25,0	41,0	30,5	13,0	7,0	UF 25	27-60-09	65-88-08	
25	150	15-69-29	280	69,3	25,0	41,0	30,5	13,0	7,0	UF 25	27-60-09	65-88-08	
25	175	15-76-75	220	79,2	25,0	41,0	30,5	13,0	7,0	UF 25	27-60-09	65-88-08	
25	200	15-79-98	160	89,1	25,0	41,0	30,5	13,0	7,0	UF 25	27-60-09	65-88-08	
25	250	15-76-76	-	109,4	25,0	41,0	30,5	13,0	7,0	UF 25	27-60-09	65-88-08	

Werkstoff, Matière, Material: 1.4301 / 1.4303

Ø (mm)	l ₂ (mm)	Bestell-Nr.	Stück/Fuß	Gewicht						Keramikring normal	Bolzenhalter	Keramikringhalter	Fußplatte
		No de pièce	Pièce/tonneau	Poids	d ₁ (mm) -0,4	d ₂ (mm) ±0,3	d ₃ (mm)	k (mm) +1/-0,5	h (mm)	Bague réfract. normale	Mandrin	Porte-bague réfractaire	Semelle
		Part No.	Pièce/barrel	Weight (kg/100)						Ferrule/norm. Type	Chuck	Ferrule Grip	Foot Assembly
10	50	15-21-13	4.500	4,1	10,0	19,0	12,5	7,1	2,5	UF 10	25-48-00	65-41-00	NS 20: 36-05-00
10	75	15-32-98	3.300	5,4	10,0	19,0	12,5	7,1	2,5	UF 10	25-48-00	65-41-00	NS 40: 36-06-14
10	100	15-24-78	2.400	6,8	10,0	19,0	12,5	7,1	2,5	UF 10	25-48-00	65-41-00	
13	50	15-40-55	2.500	7,7	13,0	25,0	17,0	8,0	3,0	UF 13	92-02-03	65-36-00	NS 20: 36-06-00
13	75	15-24-13	1.800	10,2	13,0	25,0	17,0	8,0	3,0	UF 13	92-02-03	65-27-00	NS 40: 36-06-15
13	100	15-24-11	1.400	12,7	13,0	25,0	17,0	8,0	3,0	UF 13	92-02-03	65-27-00	
13	125	15-36-18	1.100	15,2	13,0	25,0	17,0	8,0	3,0	UF 13	92-02-03	65-27-00	
16	50	15-47-39	1.500	11,7	16,0	32,0	21,0	8,0	4,5	UF 16	25-50-00	65-98-00	NS 20: 36-06-00
16	75	15-56-17	1.200	15,6	16,0	32,0	21,0	8,0	4,5	UF 16	25-50-00	65-29-00	
16	100	15-32-51	900	19,6	16,0	32,0	21,0	8,0	4,5	UF 16	25-50-00	65-29-00	
16	125	15-47-41	700	23,4	16,0	32,0	21,0	8,0	4,5	UF 16	25-50-00	65-29-00	
16	150	15-47-42	600	27,3	16,0	32,0	21,0	8,0	4,5	UF 16	25-50-00	65-29-00	

Für Nelson-Kopfbolzen aus S235J2+C450 und 1.4301 / 1.4303 liegen folgende Zulassungen und Zertifikate vor:

- Europäische Technische Zulassung ETA-03/0041
- Übereinstimmungsnachweis
- EG Konformitätszertifikat

Pour les goujons d'ancrage Nelson des S235J2+C450 et 1.4301 / 1.4303, les homologations et certificats suivants sont disponibles:

- Homologation technique européenne ETA-03/0041
- Certificat de conformité
- Certificat de conformité CE

For Nelson shear connectors from S235J2+C450 and 1.4301 / 1.4303 have the following approvals and certificates:

- European Technical Approval ETA-03/0041
- Certificate of compliance
- EC conformity certificate

